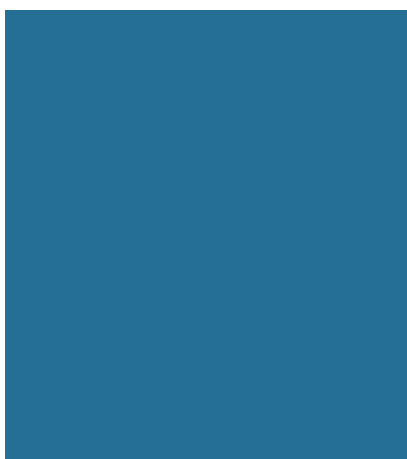


LM LINE
Zaopatrzenie Medyczne



Lampy i żarówki
do sprzętu medycznego



Witamy serdecznie!

LM Line to wiodąca na polskim rynku firma oferująca materiały i akcesoria do diagnostyki medycznej.

Działamy na tym niełatwym rynku od roku 2005, a naszym celem jest zapewnienie klientom produktów niezbędnych w funkcjonowaniu każdej placówki służby zdrowia.

Serdecznie zapraszamy do zapoznania się z naszą ofertą. Na życzenie udzielimy informacji o cenach i przygotujemy dla Was indywidualną propozycję.

Zdajemy sobie jednocześnie sprawę z ograniczonych możliwości finansowych większości szpitali w naszym kraju. Dlatego staramy się zapewnić konkurencyjne ceny, dbając jednocześnie o jakość oferowanych przez nas produktów.

Nie znaleźliście potrzebnego Wam artykułu? Prosimy o kontakt. Postaramy się pomóc.

Serdecznie zapraszamy do współpracy. Ze swej strony dołożymy wszelkich starań, aby przebiegała ona bez problemów i z korzyścią dla obu stron.

Zachęcamy do częstych odwiedzin na naszej stronie internetowej: <http://www.lmline.pl>. Wciąż poszerzamy ofertę, abyście mogli korzystać z usług jednego, sprawdzonego dostawcy.

LM Line - Wasz partner z zakresie materiałów i akcesoriów do diagnostyki medycznej.

Welcome to LM Line!

We appreciate your interest.

LM Line is a leading company, providing various materials and accesories for any kinds of medical diagnostic devices, both for domestic and foreign markets.

Since 2005 our goal is constant deleloping our abilities in providing products essential for hospitals, laboratories and other parts of the health sector.

Your are kindly invited to visit our website. Feel free to browse our products. Any additional informations and speciall offers will be provided on any request.

Haven't found product you're looking for? In this case, please contact us. We'll do our best to help.

We are constantly increasing our offer, so pay visit on our website (<http://www.lmline.pl>) as often as you can. Our aim is to became one, reliable supplier for all materials and accesories needed in medical diagnostic.

Try us.

LM Line - your new partner in medical supplies.

Indeks

Lampy operacyjne Hanaulux.....	Strona 3
Lampy operacyjne Berchtold – Martin.....	Strona 4
Lampy operacyjne ALM – ADMECO–Dr. Mach– Skylux.....	Strona 5
Inne lampy specjalistyczne.....	Strona 6–7
Lampy halogenowe z reflektorem.....	Strona 8–9
Lampy halogenowe bez reflektora.....	Strona 10
Lampy HTI.....	Strona 11
Lampy HBO.....	Strona 12
Lampy XBO.....	Strona 13
Lampy ksenonowe do endoskopów.....	Strona 14
Lampy deuterowe.....	Strona 15
Lampy AAS – Lampy katodowe.....	Strona 15
Lampy Welch Allyn.....	Strona 16
Lampy Heine.....	Strona 17

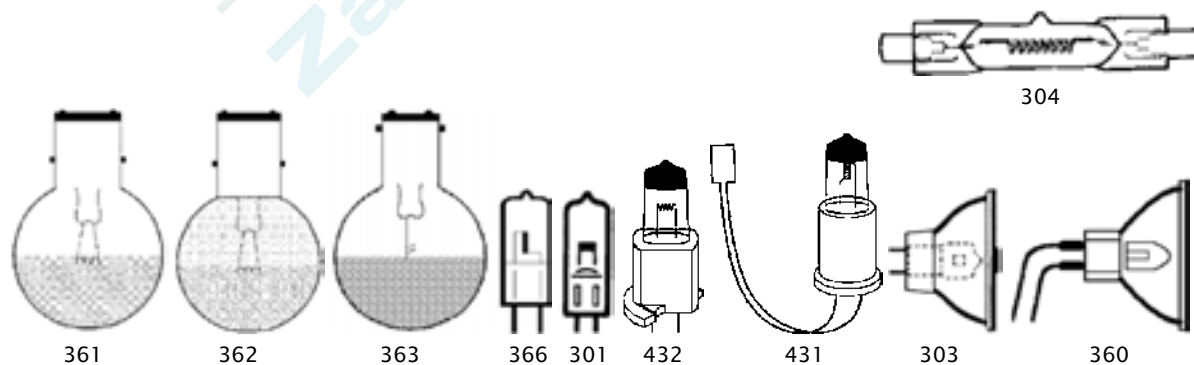
Szanowni Państwo,

Niniejszy katalog nie wyczerpuje całej naszej oferty dotyczącej żarówek do sprzętu medycznego. Jeśli nie znajdziecie tutaj potrzebnego produktu, prosimy o kontakt. Postaramy się pomóc.

Dane kontaktowe znajdziecie Państwo u dołu każdej ze stron.

Lampy operacyjne – Hanaulux – Heraeus

Item No.	Hanaulux	Model	Volt	Watt	Gniazdo	Rozmiar [mm.]	Rys.
	56016191		12	25	Ba15d	40x63	363
	56051852		12	50	GU6,35	50x32	303
	56050399		12	100	Kabel	50x32	360
	56050488		12	100	Kabel	50x32	360
	56018565		12	100	GZ6,35	50x32	303
	56004653		12	100	Kabel	50x32	360
	56018869		15	150	GZ6,35	50x32	303
	56053026	Blue 80	21,5	130	Specjalny		432
	56018769	Melbourne, Oslo	22,8	40	G6,35	10x42	301
	567901947	Hanaulux 3000 serie	22,8	40			
	56115282	Hanaulux 2000	22,8	50	G6,35	10x42	366
	56018566	Frankfurt, London	22,8	50	G6,35	10x42	301
	56018366	Amsterdam	22,8	75	R7s	13x64	304
	56053198	Blue 90 / 130	22,8	90			
	56053296	Blue 100	22,8	113			
	56016164	Hamburg	24	25	Ba15d	40x63	363
	56018306	Palma	24	40	Bx22d	50x80	362
	56018550	Hamburg	24	40	Ba15d	40x63	363
	56053010	Blue 30	24	50	Specjalny		431
	56016678	London, Wien, Boston	24	50	Bx22d	50x80	361
	56016579	Hamburg	32	40	Ba15d	40x63	363
	56016813	London	32	50	Bx22d	50x80	361
	56018505	Hamburg	50	30	Ba15d	40x63	363
	56016685	London, Wien, Boston	50	50	Bx22d	50x80	361
	56016170	Hamburg	110	30	Ba15d	40x63	363
	56016423	Universal	110	50	Bx22d	50x80	361
	56016679	London, Wien, Boston	110	50	Bx22d	50x80	361
	56019190		120	50	Bx22d	50x80	361
	56016238	Hamburg	125	30	Ba15d	40x63	363
	56016578	London, Wien, Boston	125	50	Bx22d	50x80	361
	56019188		220	50	Bx22d	50x80	361
	56018250	Universal	220	50	Bx22d	50x80	362
	56018251	London, Wien, Boston	220	50	Bx22d	50x80	361
	56019189	Palma	240	50	Bx22d	50x80	362
	56018252	London, Universal	240	50	Bx22d	50x80	362



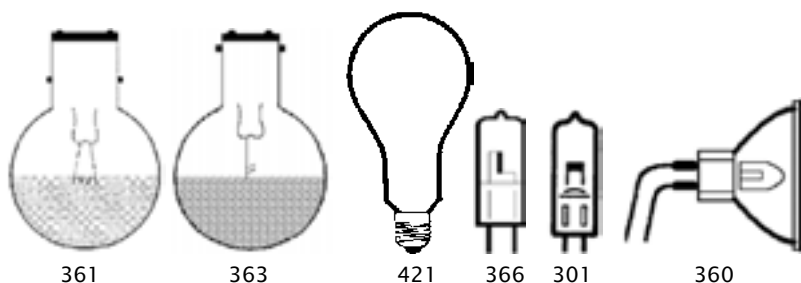
Lampy operacyjne – Berchtold – Martin

Berchtold

Item No.	Berchtold	Model	Volt	Watt	Gniazdo	Rozmiar [mm.]	Rys.
	CZ 940-12	D200	12	35	G6,35	14x55	301
	CZ 955-12	D300	12	50	G6,35	14x55	301
	CZ 905-22	C450, C452	22,8	110	G6,35	14x50	366
	CZ 906-24	C570	22,8	150	G6,35	14x50	301
	CZ 907-22	C950, C952, D650	22,8	250	G6,35	14x55	301
	CZ 916-04		24	25	Ba20d	40x70	361
	CZ 916-02		24	50	Ba20d	40x70	361
	CZ 904-24	C200, C300, D300	24	55	G6,35	14x55	301
	CZ 905-24	C450old, B480, B680, B950	24	100	G6,35	13x50	301
	CZ 908-24	C571, C572	24	150	G6,35	13x55	301
	CZ 907-24	C950	24	250	G6,35	14x50	301

Martin

Item No.	Martin	Model	Volt	Watt	Gniazdo	Rozmiar [mm.]	Rys.
	98-004-707		15	150	Kabel		360
	86-903-00		22,8/24	50/55	G6,35	10x42	366
	88-916-04		24	25	Ba20d	40x70	361
	88-916-02		24	50	Ba20d	40x70	361
	88-905-24		24	100	G6,35	14x50	366
	86-905-01		24	120	G6,35	14x50	366
	86-907-01		24	150	G6,35	14x50	301
	86-910-01		24	250	G6,35	14x55	301
MA2450/50	88-914-02	Podwójne wypełnienie	24	50/50	Ba22d	80x126	363
MA2475/75	88-912-02	Podwójne wypełnienie	24	75/75	E27	80x150	421
MA24100/100	88-910-02	Podwójne wypełnienie	24	100/100	E27	90x170	421



Lampy operacyjne – ALM – Dr. Mach

ALM

Item No.	ALM	Model	Volt	Watt	Gniazdo	Rozmiar [mm.]	Rys.
ALM23			23	100	X-514		
ALM			24	120	X-514		

ADMECO

Item No.	ADMECO	Model	Volt	Watt	Gniazdo	Rozmiar [mm.]	Rys.
13938			22,8	50	GX5,3		306

Dr. Mach

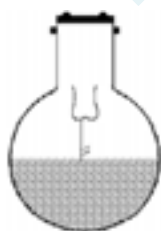
Item No.	Dr. Mach	Model	Volt	Watt	Gniazdo	Rozmiar [mm.]	Rys.
1660/91		Uniflex, Trigenflex	22,8	50	G6,35	10x37	366
1240/91		Praxila, Mach 120	22,8/24	40/50	G6,35	10x41	366
1210/91H		Praxila, Triaflex	22,8/24	40/50	Ba15d	10x52	
1590/91		Triaflex	24	25	Ba20d	40x70	361
1210/91		Praxila, Triaflex	24	40	Ba15d		363
1663/3			24	50		40x70	
1150/91		Soloflex	24	60	Ba20d	39x67	361

Skylux

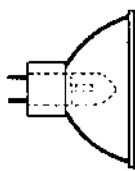
Item No.	Skylux	Model	Volt	Watt	Gniazdo	Rozmiar [mm.]	Rys.
6701/1	SH-37	Lampa z daszkiem	24	35	E11	26x55	405
6701/2	SH-42	Lampa z daszkiem	24	40	E11	26x55	405
6701/3	SH-52	Lampa z daszkiem	24	50	E11	26x55	405
	HCR145/3B	PAR46	24	40	G16	92X145	



361



363



306



366



405

Inne lampy specjalistyczne

HAAG-STREIT

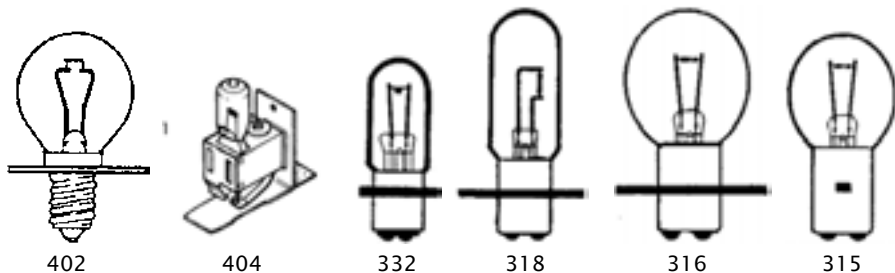
Item No.	HAAG-STREIT	Volt	Ah	Gniazdo	Rozmiar [mm.]	Rys.
HS900930	900-930	6	4,5	E14 m. pierścień	35x65	402
HS940750	940-750	6	4,5	E14 m. pierścień		402

WILD - LEITZ

Item No.	WILD-LEITZ	Volt	Watt	Gniazdo	Rozmiar [mm.]	Rys.
W-384643	384643	12	50	Specjalny		404

Zeiss

Item No.	Zeiss	Volt	Watt	Gniazdo	Rozmiar [mm.]	Rys.
390172		6	5	Specjalny	15x27	400
380018-1740		6	15	P24d	18x51	332
380029-9010		6	15	Py28d		332
380176		6	15	Px22d	17x53	332
390153		6	25	HR(KZ- pierścień)bt53z	25x65	318
390158		6	30	Ba20d m. pierścień	35x63	316
390186		6	50	Ba20d m. pierścień	35x63	316
390213		12	35	Ba20d m. pierścień	35x63	316
380018-2520		12	60	Ba20d	35x69	315



Inne lampy specjalistyczne

Narva

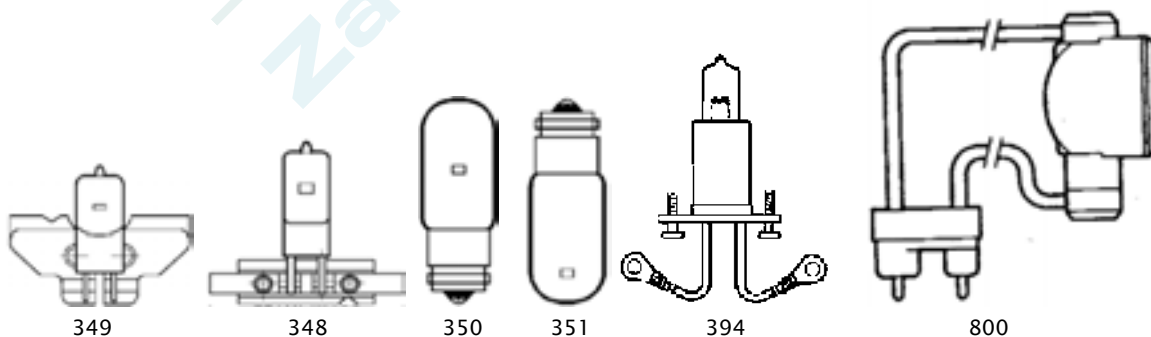
Item No.	Narva	Volt	Watt	Gniazdo	Rozmiar [mm.]	Rys.
	55125	6	10	PY16-1,25	9x30	349
	67241	6	15	Z16	19x54	351
	67242	6	15	Z16	19x54	351
	67273	6	15	Z16	19x54	350
	55133	6	20	PY16-1,25	9x30	349
	55147	6	25	PY16-1,25	9x30	349
	64471	6	30	Z16	19x54	350
	55127	12	10	PY16-1,25	9x30	349
	55140	12	20	PY16-1,25	9x30	349
	55205	12	50	PY24-1,5	11x53	348
	55305	12	100	PY24-1,5	11x53	348
	55405	24	150	PY24-1,5	11x53	348
	55503	24	250	PY24-1,5	11x53	348

GEMINI – MARC

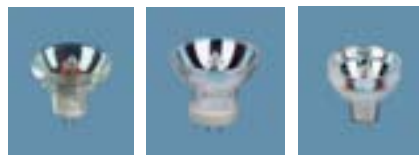
Item No.	Lamp	ANSI	Volt	Watt	Gniazdo	Rozmiar [mm.]	Rys.
11134	GEMINI 300	EZG	35	300	konektor 2-pinowy		800
29469	MARC-300/16	EZM	37,5	300	konektor 2-pinowy		800
39936	MARC-350/16T	EZT	45	350	konektor 2-pinowy		800

HITACHI

Item No.	Lamp	To Hitachi Model	Volt	Watt	Gniazdo	Rozmiar [mm.]	Rys.
	705-0840	717, 911...	12	20	Kabel	21x38	394



Lampy halogenowe z reflektorem

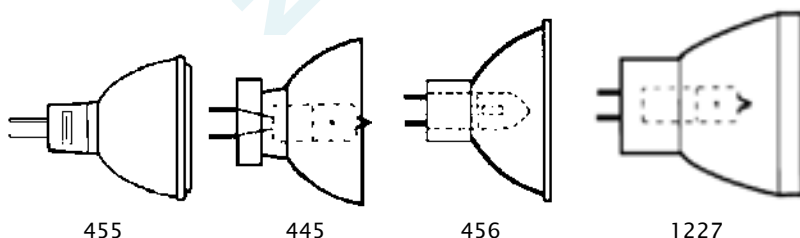


MR-11, Średnica 35 mm.

Osram	Philips	GE	ANSI	Volt	Watt	Gniazdo	Rozmiar [mm.]	Rys.
	13124		FKY	6	9	G3,9		
	13529			6	9	GZ4		
	13528			6	15	GZ4	35x40	455
64255				8	20	G4	35x32	455
64605				8	50	GZ4	35x32	455
	13298			10	52	GZ4		456
	14558			12	12	GU4		
		30894	FLS	12	28	GZ4	35x40	
	14552			12	75	GZ4		
64613	14513			12	75	G5,3-4,8	35x35	445
64614				12	75	G5,3-4,8	35x35	445
64617	13865			12	75	G5,3-4,8	35x35	445
64624	12037			12	100	G5,3-4,8	35x35	445
	13122		FKZ	13,8	25	GZ4		
		31964	FLT	13,8	28	GZ4	35x40	
	13165			14	35	G4	35x42	455

MR-13, Średnica 42mm.

Osram	Philips	GE	ANSI	Volt	Watt	Gniazdo	Rozmiar [mm.]	Rys.
93510		12097	EXY	82	250	GX5,3	42x45	1227
93515	14502	13092	EXR	82	300	GX5,3	42x45	1227
93520	13634	47614	FHS	82	300	GX5,3	42x45	1227
93513	13633	12095	EXW	82	300	GX5,3	42x45	1227



Lampy halogenowe z reflektorem

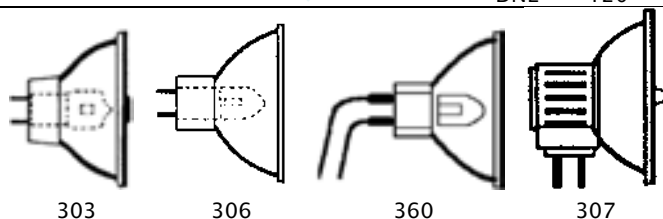


MR-16, Średnica 50 mm.

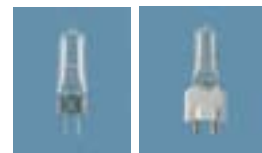
Osram	Philips	GE	ANSI	Volt	Watt	Gniazdo	Rozmiar [mm.]	Rys.
64607	6847	41251	EFM	8	50	GZ6,35	50x42	303
		36902	EKZ	10,8	30	GX5,3	51x44,5	303
64229				12	10	GZ4	51x42	303
64615	6853	41252	EFN	12	75	GZ6,35	50x42	303
64627	6834	41253	EFP	12	100	GZ6,35	50x42	303
64637				12	100	GZ6,35	50x42	303
64608	13189	44854	EPZ/DJT	13,8	50	GX5,3	51x44,5	303
64618	13194	43950	DED	13,8	85	GX5,3	51x44,5	306
64658	13131		GED	13,8	85	Cable	51x46	360
64619	13186		EPX	14,5	90	GX5,3	51x44,5	306
64634	6423	41254	EFR	15	150	GZ6,35	51x42	306
		43206	DDM	19	80	GX5,3	51x44,5	303
		32886	EJY	19	80	GX5,3	51x44,5	303
	14501	43537	DDL	20	150	GX5,3	51x44,5	303
	13160	43988	DDS	21	80	GX5,3	51x44,5	303
	14527	32882	EJA	21	150	GX5,3	51x44,5	303
	5995	29151	EJM	21	150	GX5,3	51x44,5	303
93637		32831	EJV	21	150	GX5,3	51x44,5	306
93638	13629	35200	EKE	21	150	GX5,3	51x44,5	306
	13164	29150	EJL	24	200	GX5,3	51x44,5	303
64653	13631	37462	ELC	24	250	GX5,3	51x44,5	306
		37412	ELB	30	32	GX5,3	51x44,5	303
93505	13830		EVW	82	250	GX5,3	51x45	306
93525	13824		ENX	82	360	GX5,3	51x45	306
93526	24526		FXL	82	410	GX5,3	51x45	306
93506	13095	38686	ENH	120	250	GX5,3	51x45	306
93518	13096	38476	ELH	120	300	GX5,3	51x45	306
		38685	ENG	120	300	GY5,3	51x44,5	306

MR-18, Średnica 58 mm.

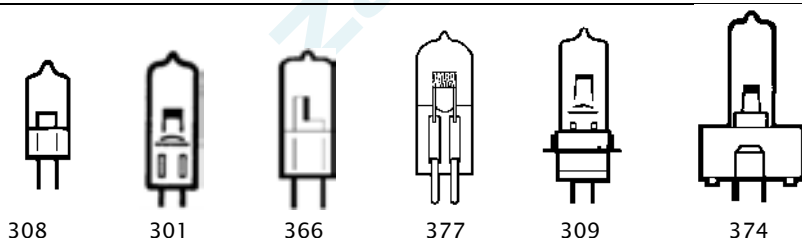
Osram	Philips	Ushio	ANSI	Volt	Watt	Gniazdo	Rozmiar [mm.]	Rys.
93631	14529	DNF	DNF	21	150	GX7,9		307
		ELZ	ELZ	21	150	GX7,9		307
			DNE	120	150	GX7,9		307



Lampy halogenowe bez reflektora



Osram	Philips	GE	ANSI	LIF	Volt	Watt	Gniazdo	Rozmiar [mm.]	Rys
64222					6	10	PG22	9x44	309
64223	5972			M/43	6	10	G4	9x38	308
64225	7387	34720	ESA	M/29	6	10	G4	9x31	308
HLX 64250	7388	34718	ESB	M/30	6	20	G4	9x31	308
HLX 64251					6	20	PG22	9x40	309
	5761				6	30	G4	9x31	308
64275					6	35	G4	9x40	366
		37346	DZA		10,8	30	G5,3		377
64260					12	30	PG22	9x40	309
64261					12	30	G6,35	11,5x44	301
64602					12	50	G6,35	11,5x44	301
HLX 64609					12	50	PG22	11,5x48	309
HLX 64610	7027	18234	BRL	A1/220	12	50	G6,35	11,5x44	301
HLX 64611					12	50	G6,35	11,5x44	301
HLX 64616					12	75	G4	9x35	366
HLX 62138					12	100	GZ6,35	11x50	366
HLX 64621					12	100	PG22	11,5x48	309
HLX 64623	7724	34676	EVA	M/28	12	100	GY6,35	11,5x44	301
HLX 64625	7023	14876	FCR	A1/215	12	100	GY6,35	11,5x44	301
HLX 64626			EHE	A1/45	12	100	PG22	11,5x48	309
64628	5973	35321	FDT	A1/261	12	100	GY9,5	13x57	374
HLX 64633	6550	18235	BRJ	A1/234	15	150	G6,35	11,5x44	301
64650					22,8	50	G6,35	13x44	366
HLX 64638					24	100	G6,35	13x50	301
HLX 64640	7158XHP	13598	FCS	A1/216	24	150	G6,35	13,5x50	301
HLX 64642			FDV		24	150	G6,35	13,5x50	301
64643	5974	37695	FDS	A1/262	24	150	GY9,5	15x57	374
HLX 64654					24	250	GY9,5	13,5x88	374
HLX 64655	7748XHP	14874	EHJ	A1/223	24	250	G6,35	13,5x55	301
HLX 64657	6958	34768	EVC	M/33	24	250	G6,35	13,5x55	301
HLX 64656	13700		FNT		24	275	G6,35	13,5x55	301
93657			FBV		30	250	E10	11x61	
HLX 64663	7787XHP	18238	EVD	A1/239	36	400	G6,35	18x60	301
HLX 64664					36	400	G6,35	18x57	301
HLX 64665					36	400	G6,35	18x60	301



Lampy HTI – halogenowe–metaldamp



Do mikroskopów, endoskopów i instrumentów lab.

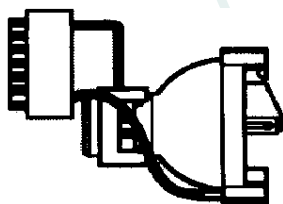
Item No.	Osram	W zestawie:	Rozmiar [mm.]	Watt	Rys.
	HTI 250W/22		67 x 73	250	2019
	HTI 250W/22C	kabel + konektor	67 x 73	250	2018
	HTI 250W/32		67 x 73	250	2019
	HTI 250W/32C	kabel + konektor	67 x 73	250	2018
	HTI 400W/24	kabel + konektor	67 x 73	400	2018
	HTI 403W/24	kabel + konektor	67 x 73	400	2018
	HTI 404W/24	kabel + konektor	67 x 73	400	2018

HTI for Stryker and more

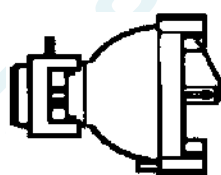
Item No.	Osram	Typ	W zestawie:	Watt	Rys.
	HTI 250W/22 ST	Stryker 4000	kabel +4-drożny konektor	250	2100
	HTI 250W/22 ST5	Stryker 5000	kabel +4-drożny konektor+ oprawa	250	2101
	HTI 250W/32 ST	Stryker 3000	kabel +4-drożny konektor	250	2100

HTI for Dyonics and more

Item No.	Osram	Typ	W zestawie:	Watt	Rys.
	HTI 250W/32 DYO	Dyonics	kabel	250	2102



2018



2019



2100

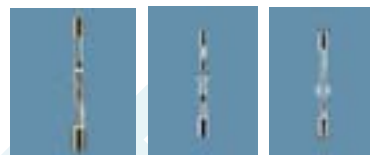


2101



2102

Lampy HBO – Mercury krótkoświetlowe



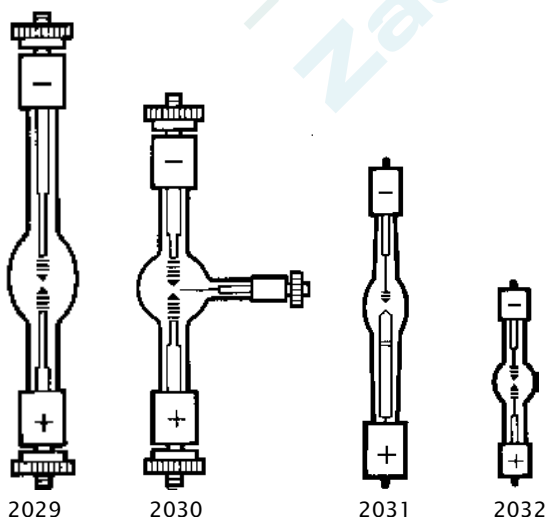
Do mikroskopów, endoskopów i instrumentów lab.

Item No.	Osram	Ushio	Alternativ	Długość [mm.]	Watt	Rys.
	HBO 50W/AC L1	USH-50AC1	Leitz 500-137 L1	53	50	2032
	HBO 50W/AC L2	USH-50AC2	Leitz 500-137 L2	53	50	2032
	HBO 50W/3			53	50	2032
	HBO 100/2	USH-102DH	Zeiss 3800184060	90	100	2031
	HBO 103/2			90	100	2031
	HBO 200W L1			108	200	2030
	HBO 200W L2			108	200	2030
	HBO 200W DC			128	200	2029
	HBO 200W/2 L1			128	200	2029
	HBO 200W/2 L2			128	200	2029
	HBO 200W/2 DC			128	200	2029
	HBO 200W/4			128	200	2029
	HBO 202W/4			128	200	2029
	HBO 500W/2 L1			170	500	2029
	HBO 500W/2 L2			170	500	2029
	HBO 500W/2 DC			170	500	2029

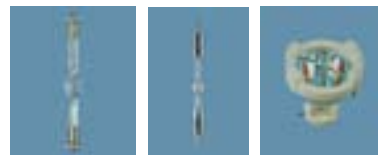
- Prąd stały/zmienny

- Dostępne także lampy HBO o większej mocy.

- Dla urządzeń: Olympus, Nikon, Leitz, Leica, Bausch & Lomb, Zeiss, Shimadzu, Swift i innych...



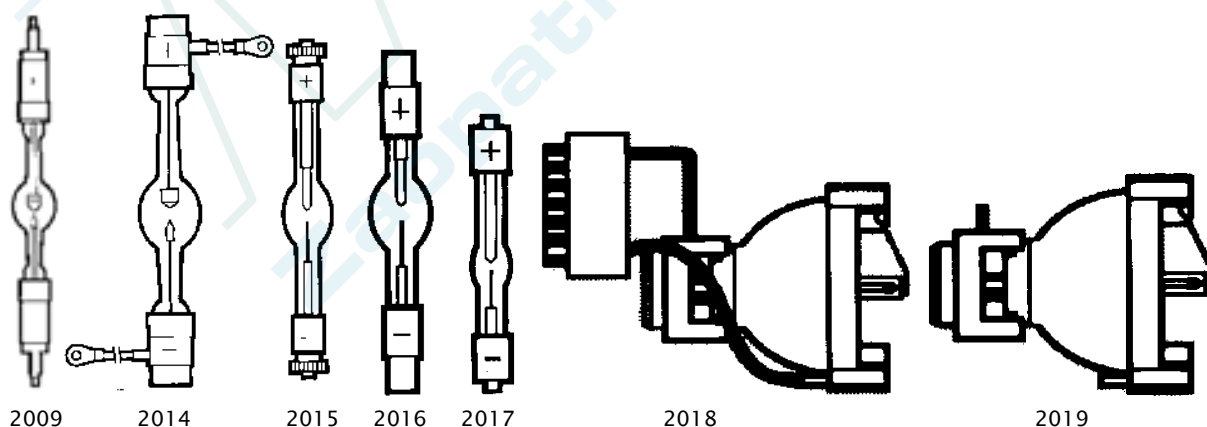
Lampy XBO – KSENONOWE krótkoświetlowe



Do mikroskopów, endoskopów i instrumentów lab.

Item No.	Osram	Ushio	W zestawie:	Długość [mm.]	Watt	Rys.
	XBO 50W/XE			77	50	
	XBO 75W/1			90	75	2015
	XBO 75W/2	UXL-75XE		90	75	2017
	XBO 75W/2 OFR			90	75	2017
	XBO 100W OFR			90	100	2017
	XBO R 100W/45 OFR				100	2019
	XBO R 100W/45C OFR		kabel + konektor		100	2018
	XBO 150W/1	UXL-150S		150	150	2015
	XBO 150W/1 OFR	UXL-150SO		150	150	2015
	XBO 150W/CR OFR	UXLS-150MO		150	150	2015
	XBO 150W/S	UXL-151H		117	150	2016
	XBO 150W/4	UXL-150SP		150	150	2015
	XBO R 180W/45 OFR				180	2019
	XBO R 180W/45C OFR		kabel + konektor		180	2018
	XBO 250W OFR			226	250	2009
	XBO 250W/4			226	250	2009
	XBO R 300W/60 C OFR		Incl. Kabel+stik	110	300	2018
	XBO 450W	UXL-451		260	450	2009
	XBO 450W OFR	UXL-451O		260	450	2009
	XBO 450W/1	UXL-452		260	450	2009
	XBO 450W/2 OFR	UXL-450SO		177	450	2014
	XBO 450W/4	UXL-450SP		260	450	2009

- Dostępne także lampy XBO o większej mocy.

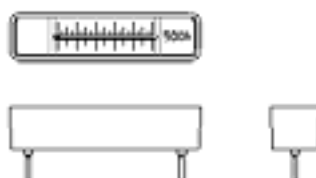
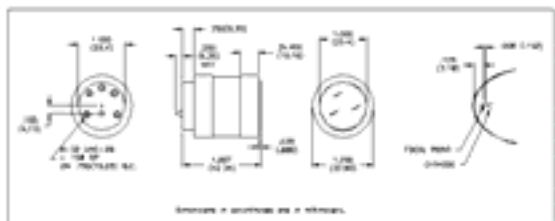


KSENONOWE – endoskopowe

Do: Olympus, Storz i innych

Item No.	Producent	Model	Rozmiar [mm.]	Volt	Watt
CL175BF	175W	Olympus Storz Zeiss	XLS (Y1176), CLV-A(175W) 615B, 615C, 615XE, 615XES Superlux 175 (Y1308)	32 x 43	14 175
	175W UV			32 x 43	14 175
CL300BF	300W	3D Scope ACMI/Circon Acufex Acuity ALM MTA Baxter/Müller Baxter/Edwards Birtcher/Solos FPO (Fujinon) Fuji Olympus Pentax Storz Vanguard Zeiss	300W Xenon ALV-1, MV9086 / 87 FRX300 Xenon, Ultra Lite A09501/09502 Starpointe XE OPSIS VS5500, VS5600 OPTX300 GS9255, GS9205 EPX302 (Y1072/Y1089) FLX2000, FRX2000, FLX300(A) FLXDS300, FLXDS600 EPX301A, EPX302 ILX 6300, CLVS, CLVS20 CLV10, CLVF10 (Y1052) CLVU20, CLVU40 (Y1064) ILX, CLS, ILV, CLV-A, CV-1, CLV160 EMP3000, EMP3300, EPM3500 ETM3000, ETM3300 LX300, LX500A 300, 487C, 630 610, 610C, 610XE 611, 611C, 611XE 615B, 615C, 615XE, 615XES XR-350, XR-35, XR-300, XRM-4 Superlux 300	32 x 43	14 300
	300W UV			32 x 43	14 300
CL100	WA90133				
TIMER	TIMER – 500 h.				
EX175-10F		CE-177/30	CL175BF For B.I.A Atlantic, Xenon, Fiber Optic		

- To tylko niektóre urządzenia, do których pasują lampy ksenonowe



Lampy deuterowe

Lampy deuterowe do większości urządzeń!

- Agilent – Hewlett–Packard
- Altex / Altex–Hitachi
- Applied Biosystems
- Bausch & Lomb
- Bio–Tek
- Biorad
- Beckmann
- Cecil Instruments
- Dionex
- GBC
- Hewlett–Packard
- Hitachi
- IBM
- Jasco
- Knauer
- Kontron
- Kratos
- LDC
- LKB
- Merck–Hitachi
- Perkin Elmer
- Pharmacia
- Shimadzu
- Spectra Physics
- Unicam
- Varian
- Waters
- Zeiss

– To tylko niektóre urządzenia, do których pasują lampy deuterowe.
– Zadzwoń po więcej informacji



Lampy AAS – Lampy katodowe

Lampy AAS do większości urządzeń!

Dostępne typy lamp AAS do większości **elementów**.

- Standard – Ø 37mm. – 2 Pinowy
- Standard – Ø 50mm. – 9 Pinowy
- Perkin Elmer Coded – Ø 50mm. – 12 Pinowy
- Unicam Coded – Ø 37mm. – 7 Pinowy
- Varian Coded – Ø 37mm. – 4 Pinowy

Lampy AAS mogą być dostarczone pojedynczo lub w opakowaniach do 7-miu sztuk.



Lampy Welch Allyn



Item No.	Welch Allyn no.	Welch Allyn Model no.	Szt./Opak.
WA00200	00200		6 szt.
WA00600	00600		6 szt.
WA00900	00900		6 szt.
WA01000	01000		6 szt.
WA01100	01100		6 szt.
WA01200	01200		6 szt.
WA01300	01300		6 szt.
WA01400	01400		6 szt.
WA01800	01800		6 szt.
WA02000	02000		6 szt.
WA02200	02200		6 szt.
WA02300	02300		6 szt.
WA02500	02500		1 szt.
WA02600	02600		6 szt.
WA03000	03000	11710, 47300	6 szt.
WA03100	03100	20000, 21700, 20200, 20202, 28100, 27000, 26030, 73500	6 szt.
WA03300	03300		6 szt.
WA03400	03400	21110, 24031, 92000 (naczołowa otoskopowa)	6 szt.
WA03600	03600		6 szt.
WA03700	03700		6 szt.
WA03900	03900	12810, 13000, 92000 (naczołowa oftalmoskopowa)	6 szt.
WA04100	04100		6 szt.
WA04200	04200		1 szt.
WA04400	04400	11470	6 szt.
WA04500	04500		6 szt.
WA04600	04600		6 szt.
WA04700	04700		6 szt.
WA04800	04800		6 szt.
WA04900	04900	11720, 11735	6 szt.
WA06000	06000		6 szt.
WA06100	06100		6 szt.
WA06200	06200	92682	6 szt.
WA06400	06400		1 szt.
WA07200	07200		6 szt.
WA07600	07600	76600	6 szt.
WA07800	07800		6 szt.
WA08200	08200		6 szt.
WA08300	08300		6 szt.
WA08500	08500	LumiView 20502, 20512	6 szt.
WA09500	09500	MFI 49522	1 szt.
WA09600	09600	SFI 49622	1 szt.

W naszej ofercie pełny wybór produktów Welch Allyn

Lampy Heine



Item No.	Volt	Szt./Opak.
X-01,88,032	2,5	6 szt.
X-01,88,034	2,5	6 szt.
X-01,88,035	2,5	6 szt.
X-01,88,037	2,5	6 szt.
X-01,88,038	2,5	6 szt.
X-01,88,039	2,5	6 szt.
X-01,88,040	2,5	6 szt.
X-01,88,041	2,5	6 szt.
X-01,88,042	2,5	6 szt.
X-01,88,043	2,5	6 szt.
X-01,88,056	2,5	6 szt.
X-01,88,057	2,5	6 szt.
X-01,88,058	2,5	6 szt.
X-01,88,059	2,5	6 szt.
X-01,88,069	2,5	6 szt.
X-01,88,077	2,5	6 szt.
X-01,88,082	2,5	6 szt.
X-01,88,087	2,5	6 szt.
X-01,88,088	2,5	6 szt.
X-01,88,094	2,5	6 szt.
X-02,88,044	3,5	6 szt.
X-02,88,046	3,5	6 szt.
X-02,88,047	3,5	6 szt.
X-02,88,048	3,5	6 szt.
X-02,88,049	3,5	6 szt.
X-02,88,050	3,5	6 szt.
X-02,88,051	3,5	6 szt.
X-02,88,063	3,5	6 szt.
X-02,88,070	3,5	6 szt.
X-02,88,078	3,5	6 szt.
X-02,88,089	3,5	6 szt.
X-02,88,090	3,5	6 szt.
X-02,88,091	3,5	6 szt.
X-04,88,060	6	6 szt.
X-04,88,068	6	6 szt.
X-04,88,076	6	6 szt.
X-04,88,080	6	6 szt.
X-04,88,081	6	6 szt.
X-04,88,093	6	6 szt.

W naszej ofercie pełny wybór produktów Heine